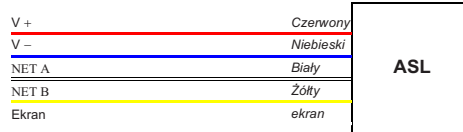




### Opis

Czujnik ASL działa w oparciu o zasadę pomiaru odkształcenia belek poddawanych siłom ściskającym. Wykorzystuje tensometry połączone w mostek Wheatstone w celu konwersji siły na sygnał elektryczny. Czujnik ASL został skonstruowany w celu minimalizacji wpływu obciążeń niecentrycznych przy zachowaniu małych wymiarów.

### Podłączenie



### Zakres wkorzystania

- Wagi samochodowe, kolejowe.
- Wagi zbiornikowe, silosy, ...

### Prezentacja

Czujnik ASL jest jednokolumnowym przetwornikiem skonstruowanym z myślą o wagach samochodowych i kolejowych.

Zwarta obudowa wykonana ze stali nierdzewnej jest całkowicie szczelna (IP 68).

### Zgodność

- Certyfikat prób SDM nr 00.09 wg OIML R60.

### Opcja

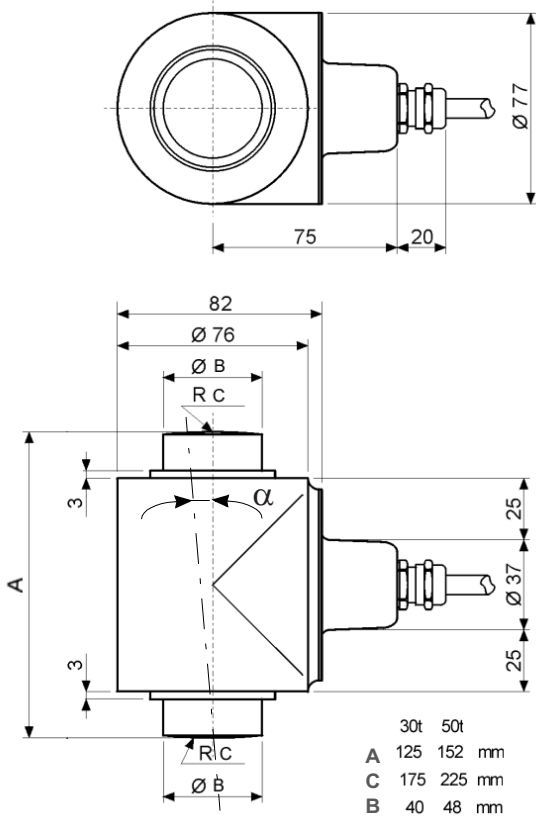
Wersja Ex do strefy zagrożonej wbuchem gazowej i pyłowej wg dyrektywy 94/09/CE. EEx d II C T6 II 2 G/D.

Zatwierdzenie typu CE Nr : LCIE 02 ATEX 6084.

### Dostępne modele

- ASL 30 t : 3 500 d (C3.5)
- ASL 30 t Ex\* : 3 500 d - C3.5
- ASL 50 t : 3 000 d (C3)
- ASL 50 t Ex\* : 3 000 d - C3

Obudowa :



$\alpha$  : Maksymalne dopuszczalne wychylenie: 5°.

☐ Masa ..... ok. 3.3 kg

Charakterystyka metrologiczna

Klasa dokładności*		C3.5	C3	
Nośność maksymalna	$E_{max}$	t	30	50
Minimalny zakres obciążenia	$E_{min}/E_{max}$	%	3,3	4
Stosunek działki weryfikacyjnej	$Y=E_{max}/V_{min}$		5217	5200

\* Klasy dokładności C3 i C3.5 są zgodne z zaleceniami OIML R60.

Charakterystyka elektryczna

- ☐ Napięcie zasilania DC ..... 24V
- ☐ Kabel ekranowany w czarnym płaszczu PVC:
  - Ø zewnętrzna ..... 6,6 mm
  - Długość ..... 15 m
  - Minimalny promień skrętu ..... 40 mm

Charakterystyka środowiska

- ☐ Zakres temperatury
  - Zalecana ..... - 10 °C / + 40 °C
  - Przechowywania ..... - 40 °C / + 90 °C
- ☐ Stopień ochrony wg DIN 40-050 ..... IP 68

Charakterystyka mechaniczna


- ☐ Nośność maksymalna ..... 150%  $E_{max}$
- ☐ Nośność niszcząca ..... 300%  $E_{max}$

Opcje

Oznaczenie standardowe

**PRECIA MOLEN** ASL X970-C  
(modèle)  
SDM N°00.09 N°XXXXXX  
IP68  
Fabriqué en 200X

Oznaczenie w wersji Ex

CE 0081  II 2 G/D  
EEx d IIC T6  
LCIE 02 ATEX 6084 T80°C  
PRECIA MOLEN  
BP106 07000 PRIVAS FRANCE  
NE PAS OUVRIR SOUS TENSION